

Speed-Control Plug'n'Dose Version AM

Dosiertechik Dosiersystem

```

CASE 5 UF=1 GOSUB4 ' Call MenuOptions ' Print out
GOSUB UFO ' Call MenuOptions UE=0 ' Print out Menu option
UE=1 q=UGA ' Check Go switch
UEO WHILE q<700 UF=1
UF=1 UE=0 ' Need to toggel Port E to show
UFO q=UGA q=UGA ' Check G
q=UGA IF UGI==0 ' Check G IF Go is slected
WHILE q<700 WHILE UGI==0 LOOP UGA
q=UGA GOSUB17 ' Run that Demo subroutine sle
IF UGI=ENDIF ' IF Go is slected WHILE UGI==0 LOOP
WHILE UE=1==0 LOOP GOSUB16 ' Run that Dem
GLOOP5 ' Run that Dem5 subroutine
EBREAK LOOP LOOP B Menu option
    
```



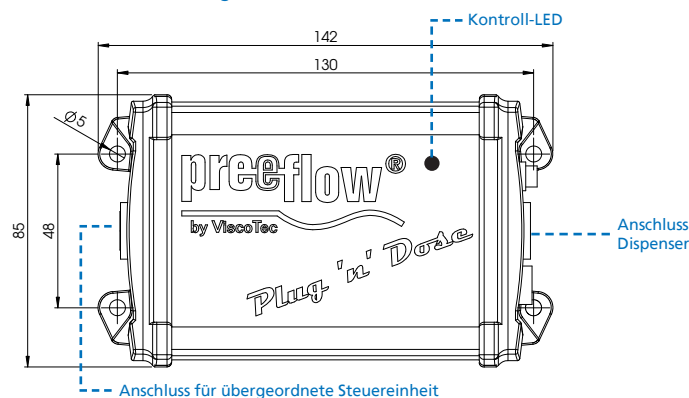
BESCHREIBUNG

Das Steuergerät preeflow Speed Control „plug´n´dose“ AM wurde speziell für Anwendungen in der Automatisierung entwickelt.

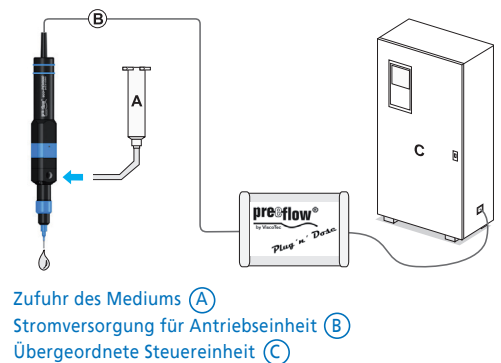
FUNKTIONSWEISE

Das Steuergerät ist mikroprozessorgesteuert. Externe Signale, wie Dosiergeschwindigkeit und Dosierzeit eines übergeordneten Steuergerätes z.B. SPS werden weiterverarbeitet und regeln den Dosiervorgang des eco-PEN. Die integrierte Motorüberwachung als Überlastschutz für den Dispenser kann als Fehlermeldung verarbeitet werden.

zeichnerische Darstellung: Frontansicht



Anschlussmöglichkeit



TECHNISCHE DATEN

Abmessung (BxHxT):	142 x 85 x 50 mm
Befestigung:	4 Bohrungen / 5 mm Lochabstand 130 x 48
Gewicht:	ca. 260 g
Spannung:	24 V DC
Netzadapter:	ohne
Verbrauch / Leistung:	100 VA / 2,7 A
Betriebsbedingungen:	+10°C bis +40°C (TA.) Luftdruck 1 bar
Lagerbedingung:	Trocken / staubfrei -10°C bis +40°C



info@preeflow.com | www.preeflow.com

© ViscoTec Pumpen und Dosiertechik GmbH
 02/10 – Technische Änderung, Satz- und Druckfehler vorbehalten.
 Design & Druck: www.agentur-lanzinger.de