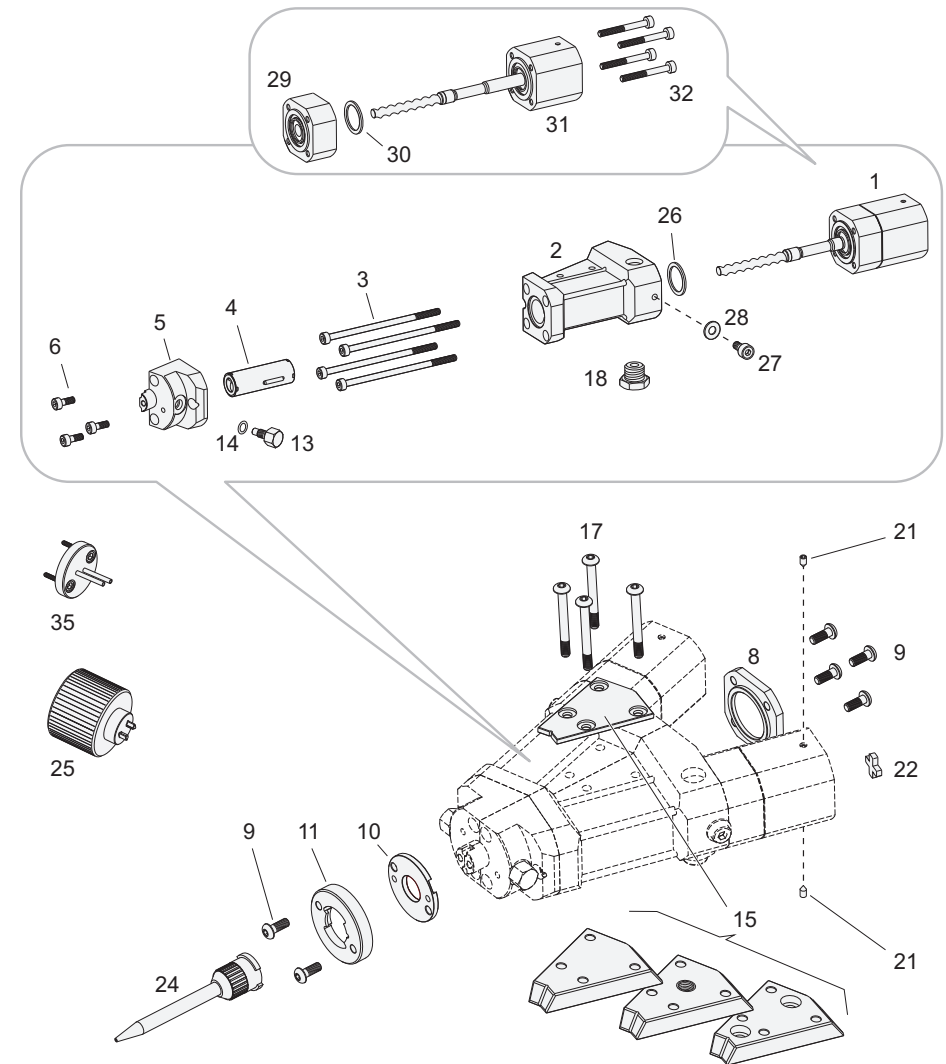


eco-DUO450 Ersatzteile

preeflow[®]
by ViscoTec

Geschäftsfeld Komponenten & Geräte
**Dosiertechnik
Dosiersystem**

Pos	Art.-Nr.	x	Anz	Artikelname	Norm	Werkstoff	✓
	20639			eco-DUO 450 komplett, mit Antrieb			✓
	20081	2		Antriebseinheit			
	20784	2		Anschlusskabel eco-PEN kpl.			
	20372	1		eco-DUO 450			
1	20358	2		Rotorstrang-Dichtungsgehäuse			
2	20360	2		Pumpengehäuse		AlMgSi 1	
3	20362	8		Schrauben M3 x 65	DIN 912	A2	
4	20001	x	2	Stator		VisChem	
5	20361	2		Endstück		AlMgSi 1	
6	20367	6		Schrauben M3 x 8 Imbus	DIN 912	A2	
8	20363	1		Zentrierdeckel oben		AlMgSi 1	
9	20487	6		Linsenschrauben M3 x 8	ISO 7380	A2	
10	20364	1		Zentrierriing unten		AlMgSi 1	
11	20365	1		Verschlussplatte		AlMgSi 1	
13	20369	2		Adapter für Drucksensor		POM-C	
14	20373	x	2	Rundschnurring		Viton	
15	20656	1		Befestigungssatz (Set, mit 3 Rückplatten)		AlMgSi 1	
17	20374	4		Linsenschrauben M3 x 26	ISO 7380	A2	
18	20391	2		Verschlusschraube G1/8 mit O-Ring			
21	20088	4		Gewindestift M3 x 5		A2	
22	20050	x	2	Kupplungsstern		Elastomer	
24	20638	1		Mischer (Satz, 3 Stück m. Blindkappe)			
25	20108	1		Montagehilfe		Aluminium	
26	20011	x	2	Rundschnurring		FKM	
27	20026	x	2	Innensechskantschraube M4 x 8	DIN 912	A2	
28	20027	x	2	Unterlegscheibe A 4,3	DIN 125	PA 6	
29	20485	2		Dichtungssatz mit Gehäuse			
30	20007	x	2	Rundschnurring		FKM	
31	20149	2		Lagergehäuse mit Rotorstrang kpl.			
32	20090	8		Innensechskantschraube M3 x 25	DIN 912	A2	
33	20204	1		Schraubendreher Gr 2,5mm (Imbus)			
34	20491	1		Schraubendreher Gr 2,0mm (Imbus)			
35	20691	1		Kalibrieradapter			
37	20698	2		Sensor Dosierdrucküberwachung			



x = empfohlene Ersatz und Verschleißteile
✓ = bestellen