

# Dosiertechnik

## Dosiersystem



## preeflow® *eco-PEN450*

by ViscoTec

### BESCHREIBUNG

Der neue Präzisionsvolumendosierer eco-PEN450, made by ViscoTec ermöglicht viele Einsätze für den nieder- bis mittelviskosen Dispensing-Bereich.

### FUNKTIONSWEISE

Der preeflow® eco-PEN ist ein rotierendes, absolut druckdichtes Verdrängersystem welches selbstdichtend, aus Rotor und Stator besteht. Durch die gesteuerte Drehbewegung des Rotors wird durch verdrängen des Mediums im Stator die Förderung erzeugt. Ein Fördern ohne Veränderung des Mediums ist gewährleistet. Da die Förderung auch rückwärts erfolgen kann, garantiert preeflow® einen sauberen, kontrollierten Material- bzw. Mediumabriss ohne nachtropfen.

### ANWENDUNG

Punktdosierung, mit höchster volumetrischer Genauigkeit - Raupenauftrag mit an die Bahngeschwindigkeit anpassbare Auftragsgeschwindigkeit - Vergusstechnik.

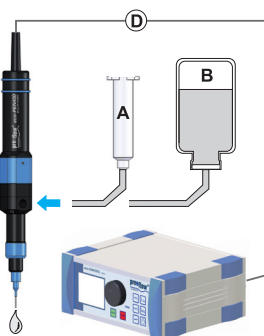
### AUFGABENGEBIETE

- Fette
- Öle
- Farbe
- Silikone
- Dichtstoffe
- Abrasive Medien
- Klebstoffe

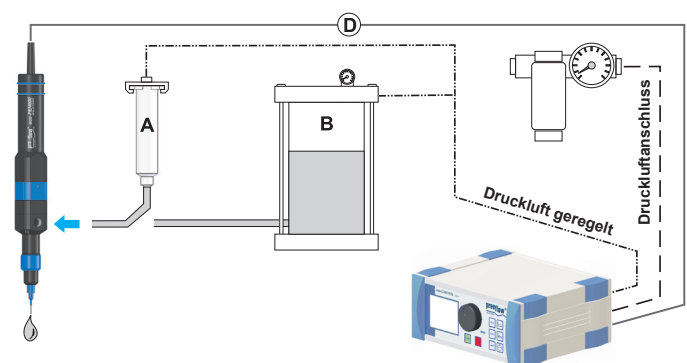
### TECHNISCHE MERKMALE

- Echte volumetrische Dosierung
- Viskositätsunabhängige Dosierung
- Vordruckunabhängige Dosierung
- Druckdicht ohne Ventil
- Rückzugseffekt
- Einfache Reinigung
- Regelbarer Dosierstrom
- Dosierdrücke von 16 bis 20 bar

Selbstnivellierende Flüssigkeit,  
niederviskoses Medium



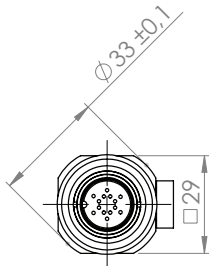
Nicht selbstnivellierende Flüssigkeiten, mittel-/hochviskoses Medium



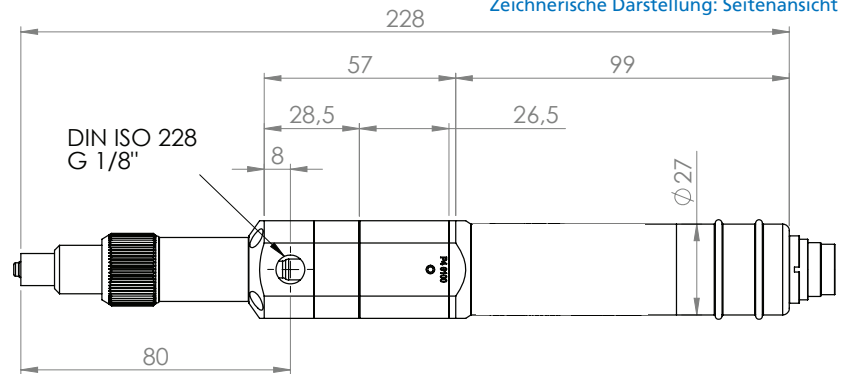
# preeflow<sup>®</sup> eco-PEN450

by ViscoTec

Zeichnerische Darstellung: Draufsicht

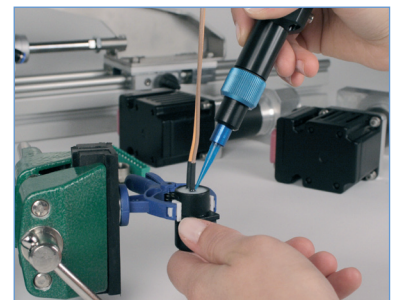
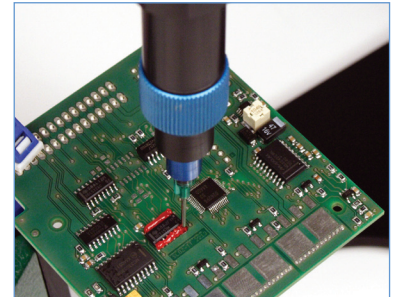


Zeichnerische Darstellung: Seitenansicht



## TECHNISCHE DATEN

Abmessung:	Länge, 228 mm, □ 29 x 29 mm, ø 33 mm
Gewicht:	ca. 410 g
Materialeingang:	1/8" zylindrisches Whitworth-Rohrgewinde DIN/ISO 228
Materiale Ausgang:	Luer-Lock mit O-Ring, Patentgeschützt
Minimaler Betriebsdruck:	0 bar, bei selbstnivellierender Flüssigkeit
Maximaler Betriebsdruck:	0 bis 6 bar Eingangsdruck, bei nicht selbstnivellierender Flüssigkeit
Maximaler Dosierdruck:	16 bis 20 bar
Selbstdichtheit <sup>(1)</sup> :	ca. 2 bar (Referenzmedium ca. 10mPas bei 20°C)
Medium berührte Teile:	HD-POM / Edelstahl
Dichtungen:	hochmolekulares PE, VisChem
Dichtungen statisch:	O-Ring Viton (Medium) NBR (Staub)
Motor:	18 bis 24 V DC, Inkrementalgeber, Planetengetriebe
Betriebsbedingungen:	+10°C bis +40°C (Ta.), Luftdruck 1 bar
Mediumtemperatur:	+10°C bis +40°C
Lagerbedingungen:	trocken / staubfrei -10°C bis +40°C
Dosiervolumen, ca. pro Umdrehung:	0,05 ml/U
Dosiergenauigkeit <sup>(2)</sup> :	± 1%
Wiederholgenauigkeit:	> 99%
Minimale Dosiermenge:	0,004 ml
Volumenstrom <sup>(3)</sup> :	0,5 bis 6,0 ml/min



<sup>(1)</sup> max. Dosierdruck und Selbstdichtheit nehmen mit fallender Viskosität ab, bei steigender Viskosität zu. Rücksprache mit dem Hersteller

<sup>(2)</sup> volumetrische Dosierung als absolute Abweichung bezogen auf eine Umdrehung des Dispensers. Abhängig von der Viskosität des Dosiermediums

<sup>(3)</sup> Volumenstrom abhängig von Viskosität und Vordruck



ViscoTec Pumpen- u. Dosiertechnik GmbH  
Geschäftsfeld Komponenten & Geräte

Amperstraße 13 - D-84513 Töging a. Inn  
Tel.: +49 (0) 8631 - 9274-00  
Fax: +49 (0) 8631 - 9274-300  
info@viscotec.de  
www.viscotec.de



info@preeflow.com  
www.preeflow.com