

Dosiertechnik

Dosiersystem

preeflow® *eco-DUO450*

by ViscoTec

BESCHREIBUNG

Der neue 2-K-Präzisionsvolumendosierer eco-DUO450, made by ViscoTec ermöglicht viele Einsätze für den 2-komponentigen Dispensing-Bereich.

FUNKTIONSWEISE

Der preeflow® eco-DUO ist ein rotierendes, absolut druckdichtes Verdrängersystem welches selbstdichtend, aus Rotor und Stator besteht. Durch die gesteuerte Drehbewegung des Rotors wird durch verdrängen des Mediums im Stator die Förderung erzeugt. Ein Fördern ohne Veränderung des Mediums ist gewährleistet. Da die Förderung auch rückwärts erfolgen kann, garantiert preeflow® einen sauberen, kontrollierten Material- bzw. Mediumabriss ohne nachtropfen.

ANWENDUNG

Punktdosierung, mit höchster volumetrischer Genauigkeit - Raupenauftrag mit an die Bahngeschwindigkeit anpassbare Auftragsgeschwindigkeit - Vergusstechnik.

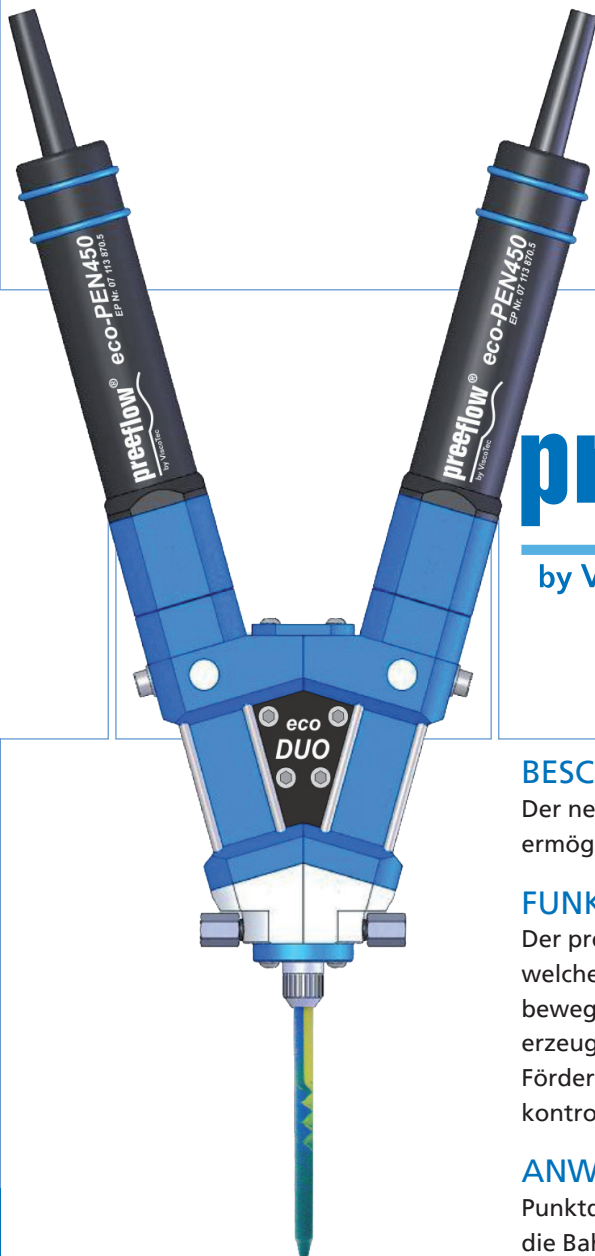
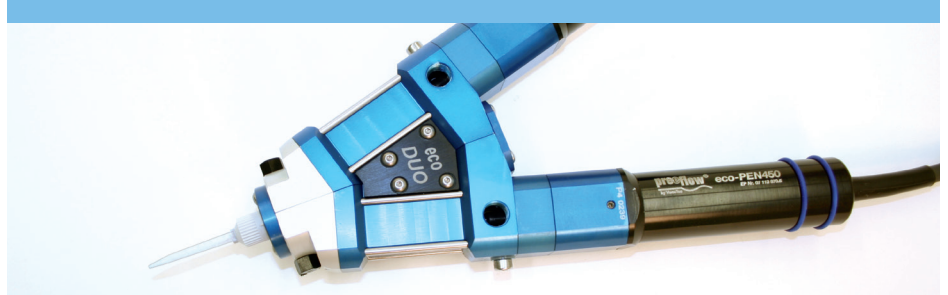
AUFGABENGEBIETE

- Elektronikbauteile
- Halbleiterfertigung
- LCD/LED/OLED
- Photovoltaik
- Medizintechnik
- Biochemie
- Labor
- Optik und Photonik
- SMD/SMT

TECHNISCHE MERKMALE

- Echte volumetrische Dosierung
- Viskositätsunabhängige Dosierung
- Vordruckunabhängige Dosierung
- Druckdicht ohne Ventil
- Rückzugseffekt
- Einfache Reinigung
- Regelbarer Dosierstrom
- Dosierdrücke bis 40 bar

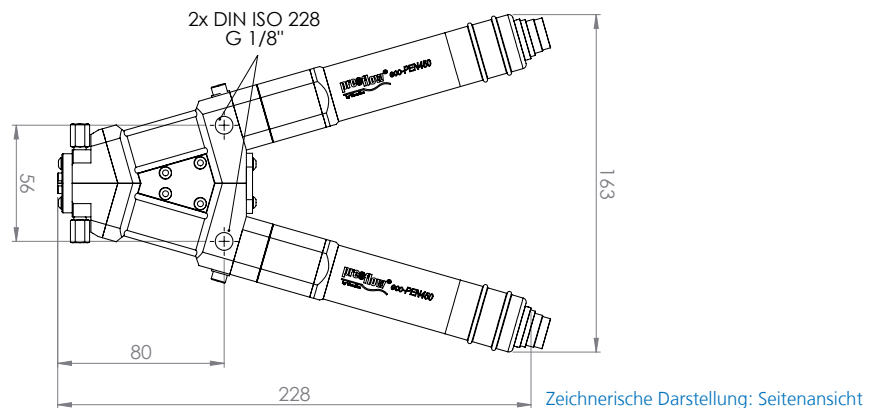
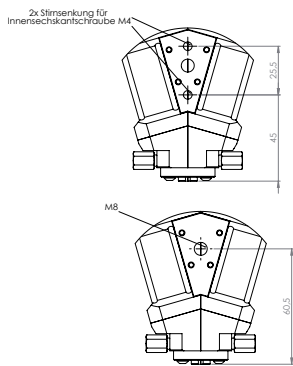
eco-DUO450



preeflow[®] eco-DUO450

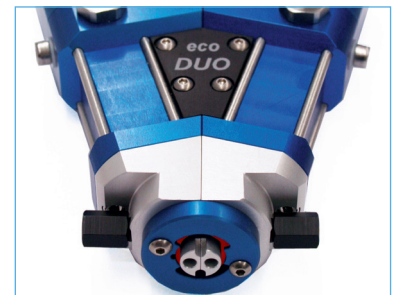
by ViscoTec

Zeichnerische Darstellung: Befestigungen



TECHNISCHE DATEN

Gewicht :	ca. 1.100 g (ohne Antriebe)
Materialeingang:	1/8" zylindrisches Whitworth-Rohrgewinde DIN/ISO 228
Materialausgang:	statisches Mischrohr Bajonettverschluss
Minimaler Betriebsdruck:	0 bar, bei selbstnivellierender Flüssigkeit
Maximaler Betriebsdruck:	0 bis 20 bar Eingangsdruck, bei nicht selbstnivellierender Flüssigkeit
Maximaler Dosierdruck ⁽⁴⁾ :	bis 40 bar
Selbstdichtheit ⁽¹⁾ :	ca. 2 bar (Referenzmedium ca. 1000mPas bei 20°C)
Medium berührte Teile:	Aluminium, eloxiert
Dichtungen:	hochmolekulares PE, VisChem
Dichtungen statisch:	O-Ring Viton
Motor:	18 bis 24 V DC, Inkrementalgeber, Planetengetriebe
Betriebsbedingungen:	+10°C bis +40°C (Ta.), Luftdruck 1 bar
Mediumtemperatur:	+10°C bis +40°C
Dosiervolumen, ca. pro Umdrehung:	0,05 ml/U pro Dispenser
Dosiergenauigkeit ⁽²⁾ :	± 1%
Wiederholgenauigkeit:	> 99%
Mischverhältnis	1:1 bis 5:1
Kleinste Dosiermenge (Schuss)	0,01 ml
Volumenstrom ⁽³⁾	0,2 bis 12 ml/min



⁽¹⁾ max. Dosierdruck und Selbstdichtheit nehmen mit fallender Viskosität ab, bei steigender Viskosität zu. Rücksprache mit dem Hersteller

⁽²⁾ volumetrische Dosierung als absolute Abweichung bezogen auf eine Umdrehung des Dispensers. Abhängig von der Viskosität des Dosiermediums

⁽³⁾ max. Volumenstrom ist abhängig von Viskosität, Vordruck und Mischungsverhältnis

⁽⁴⁾ abhängig vom Mischrohr



ViscoTec Pumpen- u. Dosiertechnik GmbH
Geschäftsfeld Komponenten & Geräte

Amperstraße 13 - D-84513 Töging a. Inn
Tel.: +49 (0) 8631 - 9274-00
Fax: +49 (0) 8631 - 9274-300
info@viscotec.de
www.viscotec.de



info@preeflow.com
www.preeflow.com